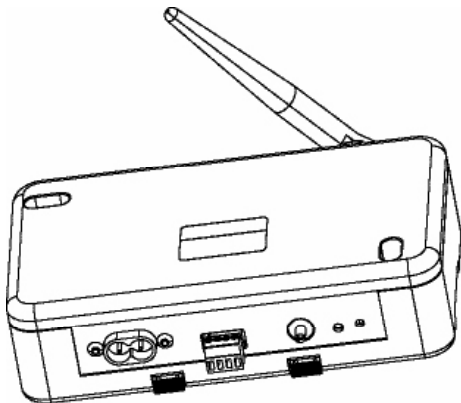


# RS485 RTS TRANSMITTER



Ref : 5061182



**EN****Installation instructions****page 2**

SOMFY hereby declares that this product complies with the essential requirements and other relevant provisions of Directive 1999/5/EC. A Declaration of Conformity is available at the web address [www.somfy.com/CE](http://www.somfy.com/CE). Suitable for use in EU, CH and NO.

**FR****Notice d'installation****page 8**

Par la présente, Somfy déclare que l'appareil est conforme aux exigences essentielles et aux autres dispositions pertinentes de la directive 1999/5/EC. Une déclaration de conformité est mise à disposition à l'adresse internet [www.somfy.com/ce](http://www.somfy.com/ce). Utilisable en UE CH et NO.

**DE****Gebrauchsanleitung****Seite 14**

Hiermit erklärt SOMFY, dass sich dieses Produkt in Übereinstimmung mit den grundlegenden Anforderungen und den anderen relevanten Vorschriften der Richtlinie 1999/5/EG befindet. Eine Konformitätserklärung ist unter der Internetadresse [www.somfy.com/ce](http://www.somfy.com/ce) verfügbar. Verwendbar in der EU, der Schweiz und Norwegen.

**AR****دليل التركيب****صفحة ٥٠**

تفرض شركة سومفي أن المنتج موافق للمتطلبات الأساسية وأن التجهيزات متوافقة مع المواصفة 1999/5/EC. يمكنكم الاطلاع على إعلان المطابقة بموقع الإنترنت [www.somfy.com/ce](http://www.somfy.com/ce) يمكن استخدامه في الاتحاد الأوروبي وسويسرا والنرويج.

**ZH****page 26**

SOMFY 1999/5/EC  
[www.somfy.com/CE](http://www.somfy.com/CE)

**RU****Руководство по установке****страница 32**

Настоящим фирма Somfy удостоверяет, что изделие соответствует основным требованиям и иным относящимся к нему положениям директивы Европейской Комиссии 1999/5/EC. Сертификат соответствия доступен по адресу интернет-сайта [www.somfy.com/ce](http://www.somfy.com/ce). Применен в странах Европейского Союза, Швейцарской Конфедерации и в странах северо-восточной Европы.

**ES****Guía de instalación****página 38**

Por la presente, Somfy declara que el aparato cumple las exigencias esenciales y el resto de disposiciones pertinentes de la directiva 1999/5/EC. Podrá encontrar una declaración de conformidad en la página web [www.somfy.com/ce](http://www.somfy.com/ce). Aplicable para la UE, Suiza y Noruega.

**PT****Guia de instalação****página 44**

Pelo presente documento, a Somfy declara que o aparelho está conforme às exigências fundamentais e às outras disposições pertinentes da directiva 1999/5/EC. Encontra-se disponível, no sítio web [www.somfy.com/ce](http://www.somfy.com/ce), uma declaração de conformidade. Utilizável na UE, Suíça e Noruega.

## SAFETY AND IMPORTANT INFORMATION

- This Somfy product must be installed by a professional motorisation and home automation installer, for whom these instructions are intended.
- Before installation, check that this product is compatible with the associated equipment and accessories.
- These instructions describe how to install, commission and use this product.
- Moreover, the installer must comply with current standards and legislation in the country in which the product is being installed, and inform his customers of the operating and maintenance conditions for the product.
- Any use outside the sphere of application specified by Somfy is not approved. Such use, or any failure to comply with the instructions given herein will invalidate the warranty, and Somfy refuses to accept liability.

## PRODUCT DESCRIPTION

The RS485 RTS transmitter is a motor controller which allows to manage all your Somfy RTS applications with the same centralized home control system. It can control up to 16 groups of SOMFY RTS motors and receivers. It is impossible to set a motor or a receiver with this RS485 RTS transmitter. The RS485 RTS transmitter is for internal use only.

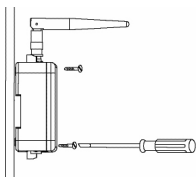
## ENVIRONMENT



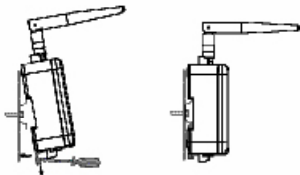
Damaged electric products and batteries should not be disposed of with normal household waste. Make sure to drop them in specially provided containers or at an authorized organization that will ensure they are recycled.

## INSTALLATION

### Wall installation



### DIN rail installation



## WIRING

### Controls wiring

- 1) For RS485 Control  
Plug the RS485 control to the RS485 connector.

NC: Not Use

+ : RS 485 Bus +

- : RS 485 Bus -

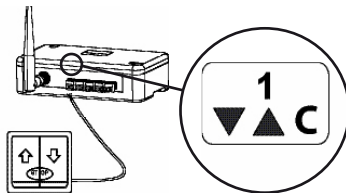
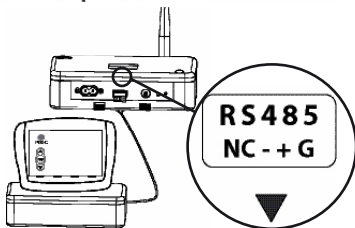
G : Ground

- 2) For Dry Contact Control  
Plug the dry contact control to the dry contact connector.

▼ : Down

▲ : Up

C : Commun



### Power wiring

Connect the transmitter to a standard AC power source.



## COMMISSIONING

Before assign a product to the transmitter, this product must be set.

### Assign a product with a RS485 control

1) Press the programming button on the back of the RTS control point or the RTS receiver until the motor jogs.  
The product is in programming mode.

2) Send by the RS485 control, the corresponding RTS frame on the desired channel.

The product is assigned to the transmitter's channel with a motor jogs.

### Assign a product with a DRY CONTACT control

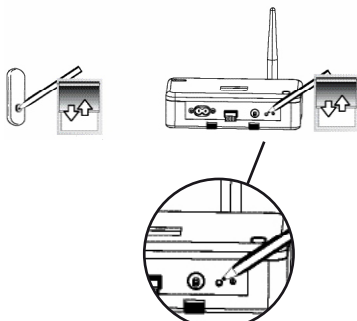
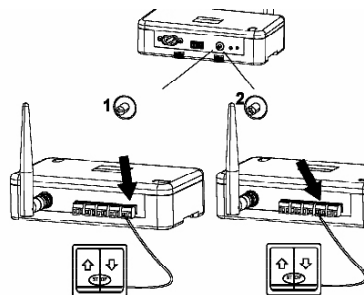
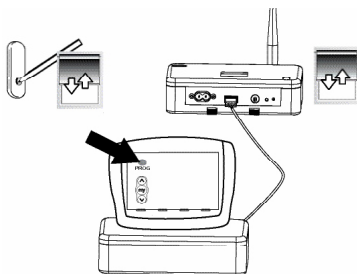
1) Select the RTS address on the Channel selector corresponding to dry contact connectors.

- The dry contact connector n°1 has per default, the RTS address n°1
- The dry contact connector n°2 has per default, the RTS address n°2
- .....
- .....
- The dry contact connector n°5 has per default, the RTS address n°5

2) Press the programming button on the back of the RTS control point or the RTS receiver until the motor jogs.  
The product is in programming mode.

3) Press the programming button on the RS485 RTS transmitter until the motor jogs.

The product is assigned to the transmitter.



## USE

### Dry contact

### Up, Down, Stop and My

#### Up

Press the Up button of the control

#### Down

Press the Down button of the control

#### Stop / My

Press the Stop button of the control.

If the product move, it will stop.

If the product don't move, the product

goes to the My position (if a My position is recorded).

### My position

#### 1) Recording My position.

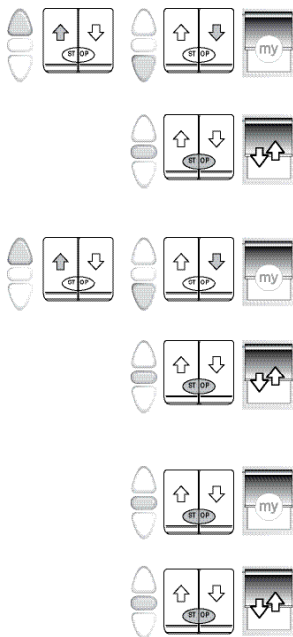
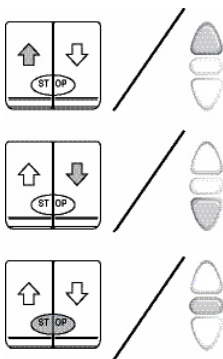
To set the My position, move the product to the desired position with the UP and DOWN buttons then press the My button until the shade j ogs or the light blink.

#### 2) Changing the My position

To change the My position go to the new desired My position with the UP and DOWN buttons then press the My button until the product j ogs or the light blink.

#### 3) Delete the My position

To delete the MY position, move to this position and press the My button until the product j ogs or the light blink.



**TECHNICAL DATA**

<b>Voltage</b>	<b>90V → 255V</b>
<b>Voltage Frequency</b>	<b>50Hz → 60Hz</b>
<b>Operating temperature</b>	<b>0°C / 60 °C</b>
<b>Protection rating</b>	<b>IP20</b>
<b>Control</b>	<b>DCT / RS485</b>
<b>RTS Frequency</b>	<b>433,42 MHz</b>

## БЕЗОПАСНОСТЬ И ВАЖНАЯ ИНФОРМАЦИЯ

- Данное изделие фирмы Somfy должно устанавливаться специалистом по механизации и автоматизации жилых помещений с соответствующим допуском, для которого предназначена настоящая инструкция.
- Перед установкой данного изделия убедитесь в его совместимости с соответствующим оборудованием и принадлежностями.
- В настоящей инструкции изложены установка, пуско-наладка и порядок эксплуатации данного изделия.
- Специалист, устанавливающий изделие, должен выполнять требования действующих нормативных и законодательных актов соответствующей страны и информировать клиентов об условиях эксплуатации, подключения и технического обслуживания изделия.
- Любое использование изделия вне области применения, определенной фирмой Somfy, не допускается. Такое использование, равно как и несоблюдение указаний настоящей инструкции, освобождает фирму Somfy от ответственности и от гарантийных обязательств.

## ОПИСАНИЕ ИЗДЕЛИЯ

Радиопередатчик RS485 RTS является радиоинтерфейсом, который позволяет управлять всеми типами конструкций Somfy RTS со стороны системы централизованного управления объекта.

Он позволяет управлять до 16 групп радиоприёмников и радиоприводов SOMFY RTS.

Невозможно пропрограммирование радиоприёмника или радиопривода при помощи радиоинтерфейса RS485 RTS.

Радиопередатчик RS485 RTS предназначен только для использования внутри помещений.

## ОХРАНА ОКРУЖАЮЩЕЙ СРЕДЫ.



Поврежденные электроприборы и элементы питания не следует выбрасывать вместе с обычными бытовыми отходами. Их следует выбрасывать в специально предназначенные контейнеры или передавать в авторизованную организацию, которая обеспечит их утилизацию.



## Установка

### Настенный монтаж

### Монтаж на 35 мм DIN рейку

## Подключение

### Подключение кабелей управления

1) Для кабеля управления RS485  
Подключите кабель управления RS485 к разьему RS485.

NC: Не используется

+ : RS 485 Bus +

- : RS 485 Bus -

G : Заземление

2) Для кабелей управления с сухим контактом

Подключите кабель управления с сухим контактом к разьему с сухим контактом.

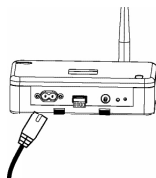
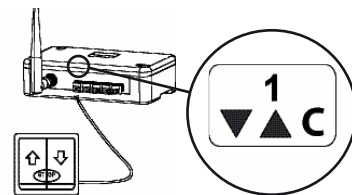
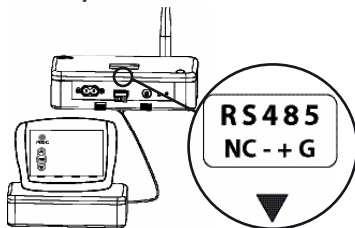
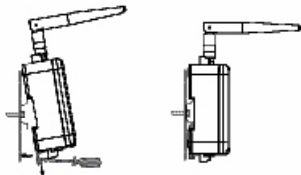
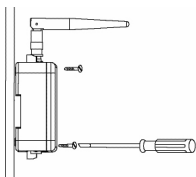
▼ : Вниз

▲ : Вверх

C : Общий

### Подключение питания

Подключите радиопередатчик к электропитанию 230В 50 Гц.



## ПУСКО-НАЛАДОЧНЫЕ РАБОТЫ

Прежде чем запрограммировать радиопередатчик RS 485 в конструкции.

### Непосредственное программирование при помощи радиопередатчика RS 485 RTS.

1) Нажмите кнопку программирования на радиоприёмнике RTS или ранее запрограммированном радиопульте RTS с обратной стороны. Конструкция находится в режиме программирования.

2) После этого необходимо подать команду с RS485 сигнал, и соответствующий радиоприёмник будет запрограммирован на выбранном канале.

Радиопередатчик запрограммирован в конструкции с электроприводом.

### Запрограммировать конструкцию можно при помощи выключателя с сухими контактами

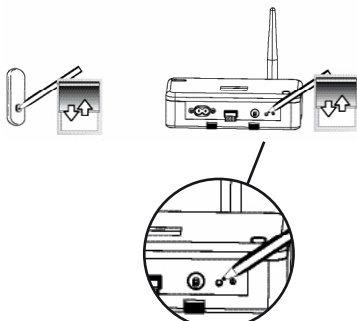
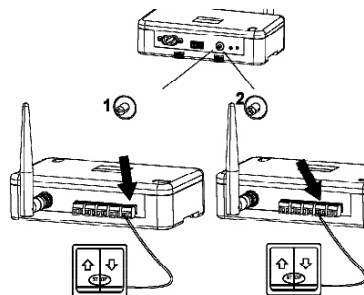
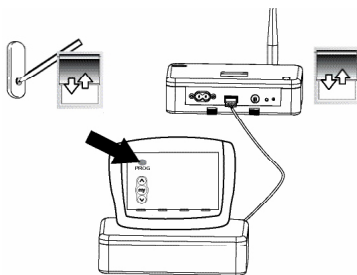
1) Выберите канал RTS на селекторе каналов в соответствии с подключением сухих контактов.

- По умолчанию выход с сухим контактом №1 имеет адрес RTS №1
- По умолчанию выход с сухим контактом №2 имеет адрес RTS №2
- .....
- .....
- По умолчанию выход с сухим контактом №5 имеет адрес RTS №5

2) Нажмите кнопку программирования на радиоприёмнике RTS или ранее запрограммированном радиопульте RTS с обратной стороны. Конструкция находится в режиме программирования.

3) Нажмите кнопку программирования на передатчике RS485 RTS, пока электромотор работает.

Радиопередатчик запрограммирован в конструкции с электроприводом.



## ПОДГОТОВКА К ЭКСПЛУАТАЦИИ

### Сухой контакт

#### Вверх, Вниз, Стоп/Промежуточное положение

##### Вверх

Нажмите кнопку «Вверх» радиопульта RTS

##### Вниз

Нажмите кнопку «Вниз» радиопульта RTS

#### Стоп / Промежуточное положение

Нажмите кнопку «Стоп» радиопульта RTS. Если полотно конструкции движется, оно остановится.

Если полотно конструкции не движется, то оно переместится в промежуточное положение (если промежуточное положение было ранее запрограммировано).

### Настройка промежуточного положения

1) Программирование промежуточного положения.

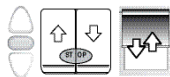
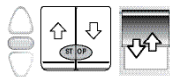
Для настройки промежуточного положения переместите полотно конструкции в требуемое положение с помощью кнопок «ВВЕРХ» и «ВНИЗ» и нажмите кнопку промежуточного положения и удерживайте до тех пор полотно начнёт двигаться или замигает лампа.

2) Изменение промежуточного положения

Для изменения промежуточного положения переместите полотно конструкции в требуемое положение с помощью кнопок «ВВЕРХ» и «ВНИЗ» и нажмите кнопку промежуточного положения и удерживайте до тех пор полотно начнёт двигаться или замигает лампа.

3) Удаление промежуточного положения

Для удаления ранее запрограммированного промежуточного положения установите полотно в это положение и нажмите кнопку промежуточного положения и удерживайте до тех пор полотно начнёт двигаться или загорится лампа.



## Технические характеристики

<b>Напряжение</b>	<b>90V → 255V</b>
<b>Частота тока</b>	<b>50Hz → 60Hz</b>
<b>Температура эксплуатации</b>	<b>0°C / 60 °C</b>
<b>Класс пылевлагозащиты</b>	<b>IP20</b>
<b>Блок управления</b>	<b>DCT / RS485</b>
<b>Частота RTS</b>	<b>433,42 MHz</b>

## RS485 communication standard

All signals on the physical link between devices should comply with EIA/TIA-485-A standard.

Recommended cable : Shielded , two twisted- pair type 22 - 24 AWG (120  $\Omega$ )

Communication mode : half-duplex

Between two messages, leave 100 ms approx.

**Each character is coded as follow :**

Character coding		
Baud Rate	4800	+/-2%
Start bit	Logical Level 0	
Data bits	8	Less significant bit transmitted first
Parity	Odd	
Stop bit	Logical Level 1	

## Message Format

Byte Number	Name	Value	Description
1	MSG	See Message Table	Refer to 'MSG' column in the table below for a list of available messages.
2	LEN		Refer to 'LEN' column to have the correct value depending on message.
3	Reserved	05h / 50h	Always 05h when message sent to RS485 RTS transmitter Always 50h when message received from RS485 RTS transmitter
4 - 6	SRC@ (*)(**)	Node dependant (refer to product label)	NodeID of the transmitter (Source address)
7 - 9	DEST@(**)		NodeID of the receiver (Destination address)
...	DATA	See Message Table	Information on DATA fields can be found below : - Length of DATA part (in byte count) - Type of every DATA fields - Available values for each DATA fields
Byte n-1	CHECKSUM	_____	CHECKSUM is one's complement of sum of bytes 1 to byte (n-2) If CHECKSUM not correct, message is ignored.
Byte n		Byte 1 + ... + Byte (n-2)	

(\*) When the host is not a SOMFY product, its source address shall be included in the following values : FF FF 00 <= SRC@ <= FF FF FE  
(\*\*) Address values are LSBF.

# Messages table

Command Type	Command Description	Message Name (MSG)
<b>Setting</b>	Configure application modes : - CE/US ergonomics - Rolling / Tilting mode - MODULIS mode	SET_CHANNEL_MODE (90h)
	Set number of RTS frames to send on a CTRL_TILT order	SET_TILT_FRAMECOUNT (91h)
	Set number of RTS frames to send on a CTRL_DIM order	SET_DIM_FRAMECOUNT (92h)
	Sun Auto ON / OFF	SET_SUN_AUTO (93h)
	Lock / Unlock dry contacts inputs	SET_DCT_LOCK (94h)
	Send PROG command	SET_CHANNEL (97h)
	Open the programming mode	SET_OPEN_PROG (98h)
	Save favorite position as Intermediate Position	SET_IP (9Ah)

LEN	DATA Length	DATA Type	DATA Value
0Fh	4	8-bits	0 to 15 = RTS channel selection
		8-bits	0 = CE Mode 1 = US Mode (Default)
		8-bits	0 = Rolling Mode (Default) 1 = Tilting Mode
		8-bits	0 = Normal Mode 1 = Modulus Mode (Default)
0Eh	3	8-bits	0 to 15 = RTS channel selection
		8-bits	US mode (range = 4 to 255)
		8-bits	CE mode (range = 2 to 13)
0Dh	2	8-bits	0 to 15 = RTS channel selection
		8-bits	Range = 4 to 255
0Dh	2	8-bits	0 to 15 = RTS channel selection
		8-bits	0 = ON 1 = OFF
0Ch	2	8-bits	0 = all 1 to 5= DCT 1 to 5
			0 = Unlock 1 = Lock
0Ch	1	8-bits	0 to 15 = RTS channel selection
0Ch	1	8-bits	0 to 15 = RTS channel selection
0Ch	1	8-bits	0 to 15 = RTS channel selection



Command Type	Command Description	Message Name (MSG)
<b>Control</b>	Move UP / Light ON Move DOWN / Light OFF STOP movement Move to favorite position / Switch light ON with favorite light level	CTRL_POSITION (80h)
	Tilt + / -	CTRL_TILT (81h)
	Dim + / -	CTRL_DIM (82h)

LEN	DATA Length	DATA Type	DATA Value
0Dh	2	8-bits	0 to 15 = RTS channel selection
		8-bits	1 = UP / ON 2 = DOWN / OFF 3 = STOP 4 = Favorite position / light level
0Eh	3	8-bits	0 to 15 = RTS channel selection
		8-bits	0 = Tilt + 1 = Tilt -
		8-bits	Tilting value (1 to 127)
0Eh	3	8-bits	0 to 15 = RTS channel selection
		8-bits	0 = Dim + 1 = Dim -
		8-bits	Diming value (1 to 127)

Command Type	Command Description	Message Name (MSG)
<b>Status</b>	Read application modes configuration	GET_CHANNEL_MODE (A0h)
	Answer to GET_CHANNEL_MODE	POST_CHANNEL_MODE (B0h)
	Read RTS frame count for CTRL_TILT order	GET_TILT_FRAMECOUNT (A1h)
	Answer to GET_TILT_FRAMECOUNT	POST_TILT_FRAMECOUNT (B1h)
	Read RTS frame count for CTRL_DIM order	GET_DIM_FRAMECOUNT (A2h)
	Answer to GET_DIM_FRAMECOUNT	POST_DIM_FRAMECOUNT (B2h)
	Read dry contacts lock configuration	GET_DCT_LOCK (A4h)
	Answer to GET_DCT_LOCK	POST_DCT_LOCK (B4h)

Warning: All messages named POST\_Something are messages sent by the product as an answer to the corresponding GET\_Something request. If POST\_Something message is sent to the product, it will be ignored.

LEN	DATA Length	DATA Type	DATA Value
0Ch	1	8-bits	0 to 15 = RTS channel selection
0Fh	4	8-bits	0 to 15 = RTS channel selection
		8-bits	0 = CE Mode 1 = US Mode
		8-bits	0 = Rolling Mode 1 = Tilting Mode
		8-bits	0 = Normal Mode 1 = Modulus Mode
0Ch	1	8-bits	0 to 15 = RTS channel selection
0Eh	3	8-bits	0 to 15 = RTS channel selection
		8-bits	Frame count in US mode
		8-bits	Frame count in CE mode
0Ch	1	8-bits	0 to 15 = RTS channel selection
0Dh	2	8-bits	0 to 15 = RTS channel selection
		8-bits	Frame count
0Bh	0	n/a	
0Ch	1	8-bits	Bits 1 to 5 control inputs 1 to 5 0 = Unlock 1 = Lock

## Example

### Steps to follow to create a correct data frame :

1. Create frame with values as indicated in the tables above => «raw data»
2. Invert all data bytes => «actual data»
3. Calculate the checksum on «actual data» (sum of all inverted bytes)
4. Data to send are the concatenation of «actual data» and checksum

### Steps to follow when receiving data from a product :

1. Received data are the concatenation of «actual data» and checksum
2. Remove the last 2 bytes to isolate the checksum and get «Actual data»
3. Invert all remaining data bytes to get the «raw data»

The following examples show the data to send on the bus for different message types. Examples are given for a communication between a host and a slave using the following addresses :

Host@ = FF:FF:00 (FF FF 00 <= @ <= FF FF FE for a non-SOMFY host)

Slave@ = 05:00:02 (See NodeID label on product)

Messages	Direction	Data
<b>CTRL_POSITION</b> Parameters : ( Channel4, DOWN ) >> Send DOWN command on channel 4	<b>Command</b> Host >> Slave	1. Raw data 80 0D 05 00 FF FF 02 00 05 04 02 2. Actual Data 7F F2 FA FF 00 00 FD FF FA FB FD 08 58 3. Checksum 7F F2 FA FF 00 00 FD FF FA FB FD 08 58 <b>4. Data to send</b>
<b>CTRL_TILT</b> Parameters : ( Channel8, Tilt-, 30 ) >> Send a TILT command of -30 pulses	<b>Command</b> Host >> Slave	1. Raw data 81 0E 05 00 FF FF 02 00 05 08 01 1E 2. Actual Data 7E F1 FA FF 00 00 FD FF FA F7 FE E1 09 34 3. Checksum 7E F1 FA FF 00 00 FD FF FA F7 FE E1 09 34 <b>4. Data to send</b>
<b>GET_CHANNEL_MODE</b> Parameters : ( Channel6 ) >> Read configuration of channel 6	<b>Request</b> Host >> Slave	1. Raw data A0 0C 05 00 FF FF 02 00 05 06 2. Actual Data 5F F3 FA FF 00 00 FD FF FA F9 07 3A 3. Checksum 5F F3 FA FF 00 00 FD FF FA F9 07 3A <b>4. Data to send</b>
<b>POST_CHANNEL_MODE</b> Parameters : ( Channel6, US, Rolling, MODULIS) >> Answer to the previous status request	<b>Answer</b> Slave >> Host	1. Received data 4F F0 AF FD FF FA FF 00 00 F9 FE FF FE 09 D7 2. Actual data 4F F0 AF FD FF FA FF 00 00 F9 FE FF FE 3. Raw data B0 0F 50 02 00 05 00 FF FF 06 01 00 01

**RS485 command****for a blind**

MOVE UP	Allow to open the blind.
MOVE DOWN	Allow to close the blind.
INTERMEDIATE POSITION	Allow to move the blind to the intermediate position.
STOP	Allow to stop the blind.
TILT +	Allow to move the venetian slats in one way.
TILT -	Allow to move the venetian slats in the other way.
SAVE FAVORITE POSITION AS INTERMEDIATE POSITION	Allow to record, change or delete an intermediate position. (cf : USE / My position p 5).
SUN AUTO ON	Allow to activate the sun automatism.
SUN AUTO OFF	Allow to deactivate the sun automatism.

**for light**

Light ON	Allow to switch on the light.
Light OFF	Allow to switch off the light.
ON (favourite light position)	Allow to switch on the light to a favorite level.
DIM +	Allow to increase the light intensity.
DIM -	Allow to decrease the light intensity.

<b>Argentina:</b> Somfy Argentina Tel: +55 11 (0) 4737-3700	<b>France :</b> Somfy France Pour les professionnels : Tel. : +33 (0) 820 374 374 Pour les particuliers : Tel. : +33 (0) 810 055 055	<b>Kuwait:</b> Somfy Kuwait Tel: +965 4348906	<b>South Korea:</b> Somfy JOO Tel: +82 (0) 2594 4331
<b>Australia:</b> Somfy PTY LTD Tel: +61 (2) 8845 7200	<b>Germany:</b> Somfy GmbH Tel: +49 (0) 7472 930 0	<b>Lebanon:</b> Somfy Lebanon Tel: +961 (0) 1 391 224	<b>Spain:</b> Somfy Espana SA Tel: +34 (0) 934 800 900
<b>Austria:</b> Somfy Gesmbh Tel: +43 (0) 662 / 62 53 08 - 0	<b>Greece:</b> Somfy Hellas S.A. Tel: +30 210 6146768	<b>Malaysia:</b> Somfy Malaysia Tel: +60 (0) 3 228 74743	<b>Sweden:</b> Somfy Nordic AB Tel: +46 (0)40 16 59 00
<b>Belgium</b> Somfy Belux Tel: +32 (0) 2 712 07 70	<b>Hong Kong:</b> Somfy Co. Ltd Tel: +852 (0) 2523 6339	<b>Mexico:</b> Somfy Mexico SA de CV Tel: 52 (55) 4777 7770	<b>Switzerland:</b> Somfy A.G. Tel: +41 (0) 44 838 40 30
<b>Brasil:</b> Somfy Brasil Ltda Tel: +55 11 3695 3585	<b>Hungary :</b> Somfy Kft Tel: +36 1814 5120	<b>Morocco:</b> Somfy Maroc Tel: +212-22443500	<b>Syria:</b> Somfy Syria Tel: +963-9-55580700
<b>Canada:</b> Somfy ULC Tel: +1 (0) 905 564 6446	<b>India:</b> Somfy India PVT Ltd Tel : +(91) 11 4165 9176	<b>Netherlands:</b> Somfy BV Tel: +31 (0) 23 55 44 900	<b>Taiwan:</b> Somfy Development and Taiwan Branch Tel: +886 (0) 2 8509 8934
<b>China:</b> Somfy China Co. Ltd Tel: +8621 (0) 6280 9660	<b>Indonesia:</b> Somfy Jakarta Tel: +(62) 21 719 3620	<b>Norway:</b> Somfy Nordic Norge Tel: +47 41 57 66 39	<b>Thailand:</b> Bangkok Regional office Tel: +66 (0) 2714 3170
<b>Croatia :</b> Somfy Predstavništvo Tel: +385 (0) 51 502 640	<b>Iran:</b> Somfy Iran Tel: +98-217-7951036	<b>Poland:</b> Somfy SP Z.O.O. Tel: +48 (22) 50 95 300	<b>Tunisia:</b> Somfy Tunisia Tel: +216-98303603
<b>Cyprus :</b> Somfy Middle East Tel: +357(0) 25 34 55 40	<b>Israel:</b> Sisa Home Automation Ltd Tel: +972 (0) 3 952 55 54	<b>Portugal:</b> Somfy Portugal Tel: +351 229 396 840	<b>Turkey:</b> Somfy Turkey-Mah., Tel: +90 (0) 216 651 30 15
<b>Czech Republic:</b> Somfy, spol. s.r.o. Tel: (+420) 296 372 486-7	<b>Italy:</b> Somfy Italia s.r.l Tel: +39-024847181	<b>Romania:</b> Somfy SRL Tel.: +40 - (0)368 - 444 081	<b>United Arab Emirates:</b> Somfy Gulf Jebel Ali Free Zone Tel: +971 (0) 4 88 32 808
<b>Denmark:</b> Somfy Nordic Danmark Tel: +45 65 32 57 93	<b>Japan:</b> Somfy KK Tel: +81 (0)45 481 6800	<b>Russia:</b> Somfy LLC. Tel: +7 495 781 47 72	<b>United Kingdom</b> Somfy Limited Tel: +44 (0) 113 391 3030
<b>Export:</b> Somfy Export Tel: + 33 (0)4 50 96 70 76 Tel: + 33 (0)4 50 96 75 53	<b>Jordan:</b> Somfy Jordan Tel: +962-6-5821615	<b>Serbia:</b> SOMFY Predstavništvo Tel: 00381 (0) 25 841 510	<b>United States:</b> Somfy Systems Tel: +1 (0) 609 395 1300
<b>Finland:</b> Somfy Nordic AB Finland Tel: +358 (0)9 57 130 230	<b>Kingdomof Saudi Arabia:</b> Somfy Saoudi Riyadh : Tel: +966 1 47 23 020 Tel: +966 1 47 23 203 Jeddah : Tel: +966 2 69 83 353	<b>Singapore:</b> Somfy PTE Ltd Tel: +65 (0)6383 3855	
		<b>Slovak republic:</b> Somfy, spol. s r.o. Tel: +421 337 718 638 Tel: +421 905 455 259	



Somfy SAS, capital 20.000.000 Euros,  
RCS Annecy 303.970.230 09/2009